

Manual Técnico y usuario



TRANSMISOR FM STEREO ULTRA-COMPACTO 800 W

TORINO 800

2016

SOCIEDAD PERUANA DE MEDIOS APLICADOS A LAS COMUNICACIONES S.A.C. "SOPMAC SAC"

Calle Intisuyo 270 SAN MIGUEL, LIMA PERU codigo postal: 15088

Teléfono: (0051-1) 452-3656 Celular: (0051) 963-762592 E-mail: sales@sopmac.com

www.sopmac.com

El **TORINO 800** es un transmisor FM stereo profesional ULTRA-COMPACTO de última tecnología.

Potencia de salida programable: De 0 a 800 Watts.

Entradas de audio: LEFT y RIGHT Balanceadas, con conectores XLR

Entrada audio MPX: conector BNC

Limitador estereo incorporado.

Generador estereo: 45dB de separación.

Sistema de protección: exceso de potencia reflejada y temperatura.

Gabinete Rack construido en acero inoxidable y aluminio, exclusivo de Sopmac, de alta calidad.

ULTRA COMPACTO, con solo 5 cm. de altura y 13 kilogramos de peso.

TRANSMISOR FM STEREO ULTRA-COMPACTO 800 W



TORINO 800

PRESENTACIÓN

El **TORINO 800** es un transmisor FM estereo de última tecnología. La potencia de transmisión es programable desde 0 hasta 800 Watts. Entradas de Audio Balanceadas LEFT y RIGHT con conectores XLR. Entrada y Salida de audio MPX con conector BNC. Interlock con conector RCA para habilitar e inhabilitar la salida al aire. Incluye: Limitador, Pre-emphasis, Generador Estereo de 45db de separación de canales. Modulador FM programable directamente desde el panel frontal controlado por PIC. Amplificador compuesto por un LD-MOS, Filtro de armónicos de alta calidad fabricado en PTFE, Acoplador direccional para medición y control de potencia directa y reflejada. Y una fuente Switching de 2000 W todo en un estupendo gabinete de 19" de Acero Inoxidable y aluminio con tan solo 5 cm. de altura, de alta calidad fabricado por CNC computarizado.

PRIMEROS PASOS

Lea atentamente este manual ANTES DE CUALQUIER OPERACIÓN para evitar daños a los usuarios y al propio equipo así como para obtener un óptimo comportamiento en transmisión.

Compruebe que el lugar en el que se instalará el equipo es adecuado en lo que a condiciones de temperatura, humedad, suciedad, instalación eléctrica (correctamente dimensionada y cumpliendo las Normas de Seguridad obligatorias) se refiere.

Antes de proporcionar energía eléctrica al transmisor verifique que esté conectado a un adecuado sistema de antenas preparado para trabajar óptimamente.

La información suministrada en este manual ha sido revisada cuidadosamente. Podría, no obstante, existir alguna errata en el contenido o en su impresión no haciéndose responsable **SOPMAC SAC** de daños o perjuicios derivados de las mismas. Este manual podrá ser modificado en cualquier momento.

SOCIEDAD PERUANA DE MEDIOS APLICADOS A LAS COMUNICACIONES S.A.C. "SOPMAC SAC"

Calle Intisuyo 270 SAN MIGUEL, LIMA PERU codigo postal: 15088

Teléfono: (0051-1) 452-3656 Celular: (0051) 963-762592 E-mail: sales@sopmac.com

CARACTERISTICAS TECNICAS

Rango de frecuencia	87.5 a 108 Mhz
Programación de Frecuencia	Pasos de 100 KHz
Modo de Programación	Digital directo Panel Frontal
Estabilidad de Frecuencia	+/- 200 Hz
Generación de Frecuencia	PLL controlado por PIC
Tipo de Modulación	180kF3E mono, 256kF3E stereo
Desviación de frecuencia	Nominal+/- 75 KHz
Linealidad de Desviación	Todo el rango+/- 0,2dB
Potencia de salida RF	0 a 800 Watts (ajustable)
Impedancia de salida RF	50 ohms
Conector de salida RF	7/16 DIN FEMALE
Alarma de Potencia reflejada	30 Watts (programable)
Emisión de Frecuencias armónicas	mejor que -70 dBc
Emisión de Frecuencias Espurias	-90 dBc
Modulacion Mono (Left + Right)	30 Hz a 15 KHz
Modulación estereo (Gen. estereo interno)	30 Hz. a 53 KHz
Entradas Balanceadas	XLR Left y Right
Impedancia entrada de audio	600 Ohms
Conectores de entrada left & right	Canon XLR
Rechazo de desequilibrio	> 40 dB
Nivel entrada de audio Ajustable	Ajustable
Pre-emphasis	50us. o 75 us. o Flat
Separación de canales	45 dB
Distorsión a la desviacion de 75 KHz	<0.25 dB
Relación Señal / ruido	> 75 dB
Supresión de 38 KHz	>50 dB
Limitador	LM-13700
Voltaje de operación y Potencia de Línea	220 VAC / 2,000 VA
Rendimiento y Eficiencia	72 %
Rango de temperatura nominal	5° a 45° C
Rango de temperatura de operación	-10° a 50° C
Rack Standard de 19 pulgadas	Largo: 50cm. x ancho: 43cm x altura: 5cm.
Peso	13 Kgr.

SOCIEDAD PERUANA DE MEDIOS APLICADOS A LAS COMUNICACIONES S.A.C. "SOPMAC SAC"

Calle Intisuyo 270 SAN MIGUEL, LIMA PERU codigo postal: 15088

Teléfono: (0051-1) 452-3656 Celular: (0051) 963-762592 E-mail: sales@sopmac.com

www.sopmac.com

VISTA FRONTAL



- 1.- PULSADOR UP
- 2.- PULSADOR DOWN
- 3.- PULSADOR SET
- 4.- PANTALLA LCD

se utiliza para aumentar la potencia y frecuencia.
se utiliza para disminuir la potencia y frecuencia.
es el pulsador principal sirve para cambiar de menú.
nos muestra los menús y lecturas a tiempo real.

VISTA POSTERIOR



- 5.- CONECTOR XLR LEFT
- 6.- CONECTOR XLR RIGHT
- 7.- CONECTOR BNC MPX
- 8.- CONECTOR BNC LOCK
- 9.- SWITCH AC.
- 10.- SOCKET AC-04
- 11.- CONECTOR EIA 7/16 DIN

Entrada de audio canal Izquierdo
Entrada de audio canal Derecho.
Entrada de audio, señal compuesta MPX
Para habilitar o inhabilitar la salida al aire del transmisor.
Para encender o apagar el transmisor.
Para alimentar el Transmisor a la linea de 220V ac.
Salida de potencia de R.F.



DESCRIPCIÓN

El **TORINO 800** de **SOPMAC** es un Transmisor Profesional, diseñado para dar servicio al sector de la radiodifusión comercial en frecuencia modulada (FM) en banda II (CCIR) entre 87.5MHz y 108MHz. Se trata de un magnifico transmisor ULTRA-COMPACTO diseñado con tecnología de punta y pensando en una elevada relación calidad/precio como objetivo principal.

Puede obtenerse una salida nominal a antena de hasta 800 Watts. Se presenta en un Rack de alta calidad de acero inoxidable y aluminio, diseño exclusivo de **SOPMAC** y con UNA fiable y robusta fuente de alimentación conmutada (tipo switching) de 48 voltios y 2,000 watts de potencia.

Dispone de un sistema de control y protecciones que garantiza una elevada fiabilidad del sistema tanto en funcionamiento normal como en el caso de que aparezca alguna situación anómala de trabajo (ALARMA).

El **TORINO 800** emplea UN módulo de amplificación con un LD-MOS BLF-188XR de 1,400 watts

De este módulo es posible obtener una elevada ganancia en toda la banda de trabajo (típicamente 24dB) y una excelente eficiencia de Drain (típicamente 72%) con niveles de entrada y salida de RF aproximadamente de 4W y 1000W respectivamente.

La salida del amplificador está conectado al filtro de armónicos de alta calidad garantizando que la emisión de frecuencias armónicas esté por debajo de 70 dB con respecto a la frecuencia Fundamental.

En el frontal del **TORINO 800** existe una pantalla LCD que nos permite obtener la lectura de la potencia directa y potencia reflejada así como también la lectura de temperatura. Además y con la ayuda de tres pulsadores ubicados al lado de la pantalla LCD, es posible ajustar o programar la frecuencia y la potencia de transmisión así como también programar los niveles máximos permisibles de potencia reflejada y de temperatura.

DESCRIPCIÓN

El **TORINO 800** de **SOPMAC** esta construido en un gabinete de Acero inoxidable y Aluminio, en un diseño exclusivo de **SOPMAC** y fabricado con máquinas CNC computarizadas lo que garantiza una excelente precisión y calidad. En la fotografía puede apreciarse los detalles del mismo. Nótese el trabajo realizado para la colocación de los conectores XLR. También se aprecia los ribetes colocados con prensa, los cuales garantizan la colocación de los tornillos de sujeción de las tapas de acero inoxidable inferior y superior.

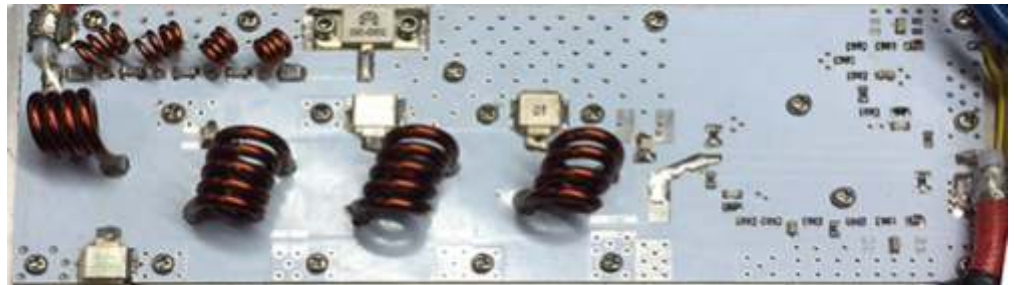
Igualmente, el aluminio de disipación de calor de 390 mm. x 260 mm. x 23 mm.

Así como la barra de cobre de transferencia de calor de 180 mm. x 55 mm. x 6 mm. son preparadas por maquinas CNC.



El **TORINO 800** incluye un doble Filtro de armónicos de alta calidad. La señal de salida del Amplificador se aplica, a este doble filtro, PASA-ALTO y PASA-BAJO. Las frecuencias armónicas son múltiplos pares e impares de la frecuencia fundamental, por lo tanto son frecuencias mucho mas altas y por ende encuentran en el filtro PASO-ALTO un camino directo, de baja oposición, hasta alcanzar a la

carga resistiva (no inductiva) de 50 ohms y 250 watts. Este filtro PASA_ALTO se comporta como un circuito abierto para la frecuencia fundamental, la cual continua hacia el filtro PASA-BAJO **Chevyshev** el cual se encarga de eliminar algún



residuo de frecuencias armónicas. Esto nos permite obtener a la salida de nuestro filtro una atenuación de armónicos superior a 70 dB. Finalmente, nuestro filtro, construido en PTFE y con una adecuada constante dieléctrica, cuenta también con acopladores direccionales que nos permite medir con absoluta precisión los niveles de potencia directa y reflejada.

SOCIEDAD PERUANA DE MEDIOS APLICADOS A LAS COMUNICACIONES S.A.C. "SOPMAC SAC"

Calle Intisuyo 270 SAN MIGUEL, LIMA PERU codigo postal: 15088

Teléfono: (0051-1) 452-3656 Celular: (0051) 963-762592 E-mail: sales@sopmac.com

Poniendo en FUNCIONAMIENTO por primera vez.

1.- Conecte el sistema de antenas mediante un conector 7/16 DIN. recuerde que el cable coaxial debe ser de 50 ohms y que el sistema de antenas debe estar adecuadamente calibrado a la frecuencia de transmisión. Consulte con un técnico calificado o pongase en contacto con **SOPMAC** para ayudarlo en este aspecto.

2.- Verifique que el conector RCA interlock, marcado "LOCK" en la parte posterior del **TORINO 800** se encuentre conectado. Para verificar usted puede retirarlo y luego de la misma forma lo puede colocar. Este conector RCA es en realidad un switch que al estar puesto o conectado, deshabilita la salida de potencia del **TORINO 800**, es decir lo pone en stand by.

Es muy importante que la primera vez que conecte el **TORINO 800**, este conectado este RCA "LOCK".

3.- Mediante el cable de alimentación de corriente alterna, conecte el **TORINO 800**, a una adecuada línea de 220 voltios AC. Es también importante que dicha línea cumpla las condiciones técnicas mínimas requeridas para una instalación industrial acorde a una planta de transmisión de estas características.

4.- Encienda el **TORINO 800** mediante el Switch AC. ubicado en la parte posterior, encima del conector del cable de alimentación de 220v. AC.

En la pantalla LCD aparecerá el siguiente mensaje:



Una vez que el sistema compruebe el correcto funcionamiento y el test sea un éxito, empezará un conteo de 15 segundos antes de salir al aire. Este conteo se puede observar en la pantalla LCD del **TORINO 800**. Además nos muestra la frecuencia programada. Ejemplo:



Finalizado el conteo de 15 segundos el **TORINO 800** mostrará la siguiente pantalla denominada "MENU PRINCIPAL" donde usted podrá observar toda la información a tiempo real del funcionamiento.



- En primer lugar tenemos la frecuencia, en este caso 98.0 MHZ. pero recuerde que puede ser cualquier frecuencia comprendido entre 88 y 108 MHZ.
- A la derecha de la frecuencia se ubica la indicación <ON AIR> lo que nos indica que estamos en el aire.
- Debajo, en la segunda línea a la izquierda vemos la potencia directa la cual por ahora es de cero watts (D: 0W) debido a que tenemos colocado el switch BNC llamado "LOCK" en la parte posterior del **TORINO 800**.
- Luego y hacia el centro se encuentra la lectura de la potencia reflejada (R: 0W).
- Finalmente a la derecha la temperatura en grados Celsius.

Poniendo en FUNCIONAMIENTO por primera vez.

5.- Una vez llegado a este punto corresponde verificar si la frecuencia de transmisión es la correcta. De ser así usted puede saltar este paso. De lo contrario vamos a explicar como se programa la frecuencia de transmisión.

5.a.- En el panel frontal del **TORINO 800** junto a la pantalla LCD tenemos tres pulsadores (up, down y set). El pulsador "SET" nos permite cambiar el menu principal y los otros dos pulsadores son para subir o bajar la potencia y/o la frecuencia de transmisión.

5.b.- Presione el pulsador "SET" y NO LO SUELTE hasta que en la pantalla LCD aparezca lo siguiente:



5.c.- Esto nos indica que estamos en posición de bajar o subir la POTENCIA de transmisión. En este momento no realizaremos ningún cambio de potencia. Recuerde que la potencia está en cero watts por lo que aún no podemos modificar esta magnitud.

5.d.- Ahora presione nuevamente el pulsador "SET" y no lo suelte hasta que en la pantalla LCD aparezca el Menú de cambio de Frecuencia:



Ahora con la ayuda de los otros dos pulsadores "UP y DOWN" programe la frecuencia de transmisión. Una vez alcanzado la frecuencia requerida presione inmediatamente el pulsador "SET". Con esto hemos programado la nueva frecuencia la cual se mantendrá por siempre. En este momento el sistema se reiniciará pero esta vez a la nueva frecuencia. Si por ejemplo usted eligio la frecuencia 103.7 MHZ, entonces despues de reiniciarse (conteo de 15 segundos) la pantalla LCD del **TORINO 800** mostrará nuevamente el menú principal de la siguiente manera:



NOTA IMPORTANTE: Cada vez que usted presione sin soltar el pulsador "SET" la pantalla LCD pasará del Menú Principal al Menú de cambio de Potencia y si vuelve a presionar sin soltar el pulsador "SET" pasará al Menú de cambio de frecuencia. En todo caso, cuando se encuentre en alguno de estos dos menús usted contará con muy poco tiempo para realizar los cambios que desee, de lo contrario, si usted no presiona ningún pulsador durante dos segundos, el sistema enviará una orden automática a la pantalla LCD y esta volverá al Menú principal tal y como se encontraba desde un principio. Si sucediera esto entonces, simplemente repita la operación.

Poniendo en FUNCIONAMIENTO por primera vez.

6.- Ahora, con la Frecuencia programada, estamos listos para habilitar la potencia del Transmisor, para ello solo retire el conector RCA marcado "LOCK" en el panel posterior del **TORINO 800**

Normalmente el **TORINO 800** se entrega a máxima potencia de manera que lo que tendremos en la lectura de la pantalla LCD será así:



6.b.- En este momento ya estamos ALAIRE con la potencia que nos indica el wattimetro de la pantalla LCD. Subir o bajar la potencia de Transmisión se realiza a tiempo real y sin necesidad de cortar la transmisión. Solo Presione el pulsador "SET" y NO LO SUELTE hasta que en la pantalla LCD aparezca lo siguiente:



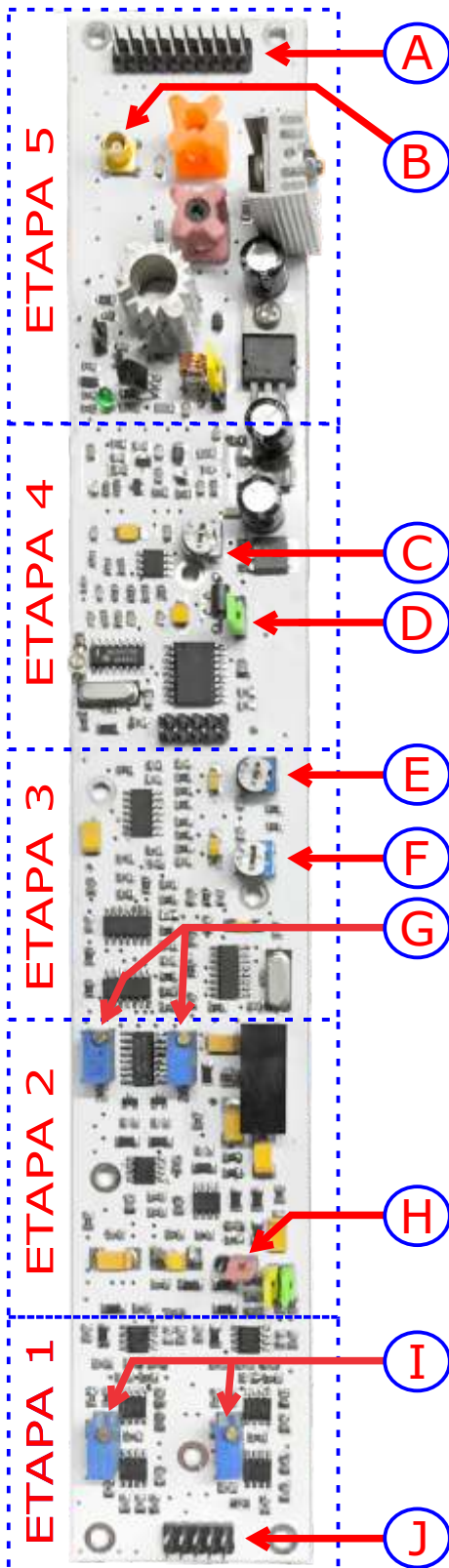
6.c.- Con la ayuda de los otros dos pulsadores "UP y DOWN" suba o baje la Potencia hasta donde usted desee. Si lo que usted requiere es, por ejemplo unos 480 Watts de potencia entonces, pulse el boton "DOWN" (cuando se encuentre en el menú RFOUT POW SETUP") hasta alcanzar esta potencia.



6.d.- Una vez alcanzado esto simplemente espere que cambie la pantalla LCD al Menú Principal.



MAINBOARD MX-100P



Esta es la tarjeta principal del **TORINO 800** básicamente está dividido en 5 etapas:

ETAPA1 Es el circuito de entrada de audio.

ETAPA 2 Circuito del limitador de picos.

ETAPA 3 Generador Estereo.

ETAPA 4 Modulador de FM controlado por PIC.

ETAPA 5 Amplificador de potencia de RF de 1 watt de potencia.

PUNTOS IMPORTANTES:

A.- Conector principal que conecta el Mainboard a la tarjeta de control del **TORINO 800**

B.- Conector de salida de RF.

C.- Control de nivel de entrada del modulador.

D.- JUMPER MPX-ESTEREO. Este Jumper tiene dos opciones de colocación. De fábrica esta colocado en la opción ESTEREO. Si se va a ingresar el audio compuesto a través de conector BNC MPX entonces cambie su posición.

E.- Potenciómetro de entrada de audio canal Izquierdo. Cuando se transmite en ESTEREO. Es decir a través de los conectores de entrada de audio tipo CANON se puede subir o bajar el nivel de este canal girando este potenciómetro.

F.- Potenciómetro de entrada de audio canal Derecho. Cuando se transmite en ESTEREO. Es decir a través de los conectores de entrada de audio tipo CANON se puede subir o bajar el nivel de este canal girando este potenciómetro.

G.- Con estos controles se regula el umbral de limitación para evitar la saturación cuando el audio supera los niveles permisibles. Estos potenciómetros son del tipo multivuelta y vienen calibrados de fábrica. Cualquier modificación debe ser realizado por personal altamente calificado y requiere instrumentos de laboratorio adecuados.

H.- Jumper que habilita o deshabilita el circuito LIMITADOR. De fábrica está colocado en la posición HABILITADO. Si desea deshabilitar el circuito Limitador, simplemente cambie su posición.

I.- Potenciómetros de entrada de Audio. Están calibrados para recibir un audio de 0db.

J.- Conector que interconecta al Mainboard con la tarjeta de Conectores en la parte posterior del **TORINO 800**.

AUDIO.

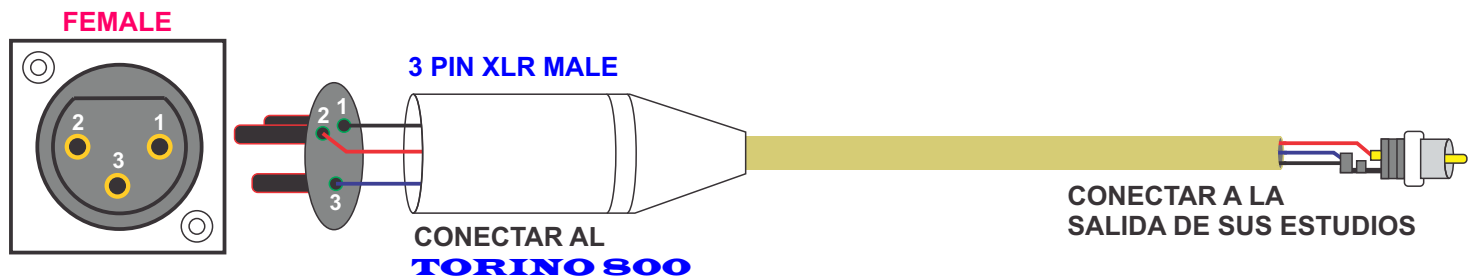
La instalación del Audio es muy fácil. El **TORINO 800** tiene dos opciones de entrada de audio:
-Señal Compuesta MPX
-Señal Estereo, Left y Right

Señal Compuesta MPX.

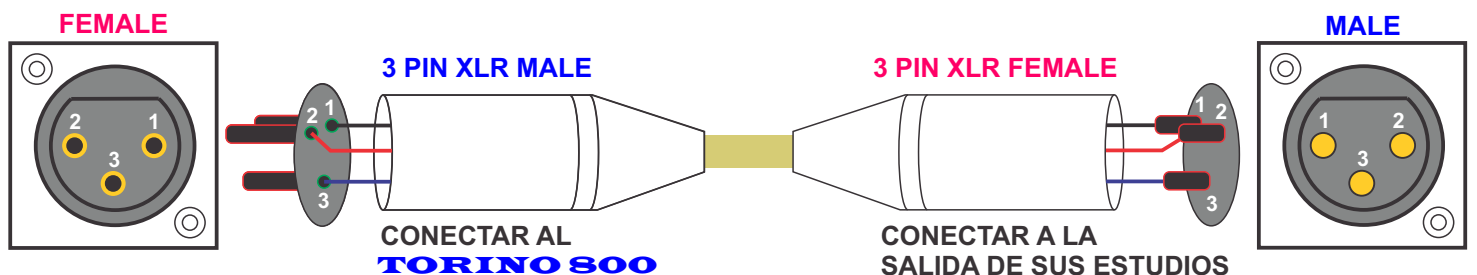
Cuando el audio proveniente de los estudios incluye un generador estereo, por ejemplo si se utiliza un procesador de FM o un enlace estudio-planta con salida de señal compuesta, entonces lo que se va aplicar al **TORINO 800** es una señal MPX la cual ingresa mediante un conector BNC a la entrada marcada "MPX" En este caso es necesario colocar el JUMPER en la posición MPX en la placa Madre del **TORINO 800** (VER PAGINA 10 para saber como realizar esto).

Señal Estereo, Left y Right

Cuando el audio proveniente de los estudios consta de dos señales: LEFT y RIGHT entonces ingresamos el audio a través de los dos conectores XLR marcados "LEFT" y "RIGHT" en la parte posterior del **TORINO 800**
Nota: El esta, listo de fabrica para operar en esta condición. En todo caso VER PAGINA 10.

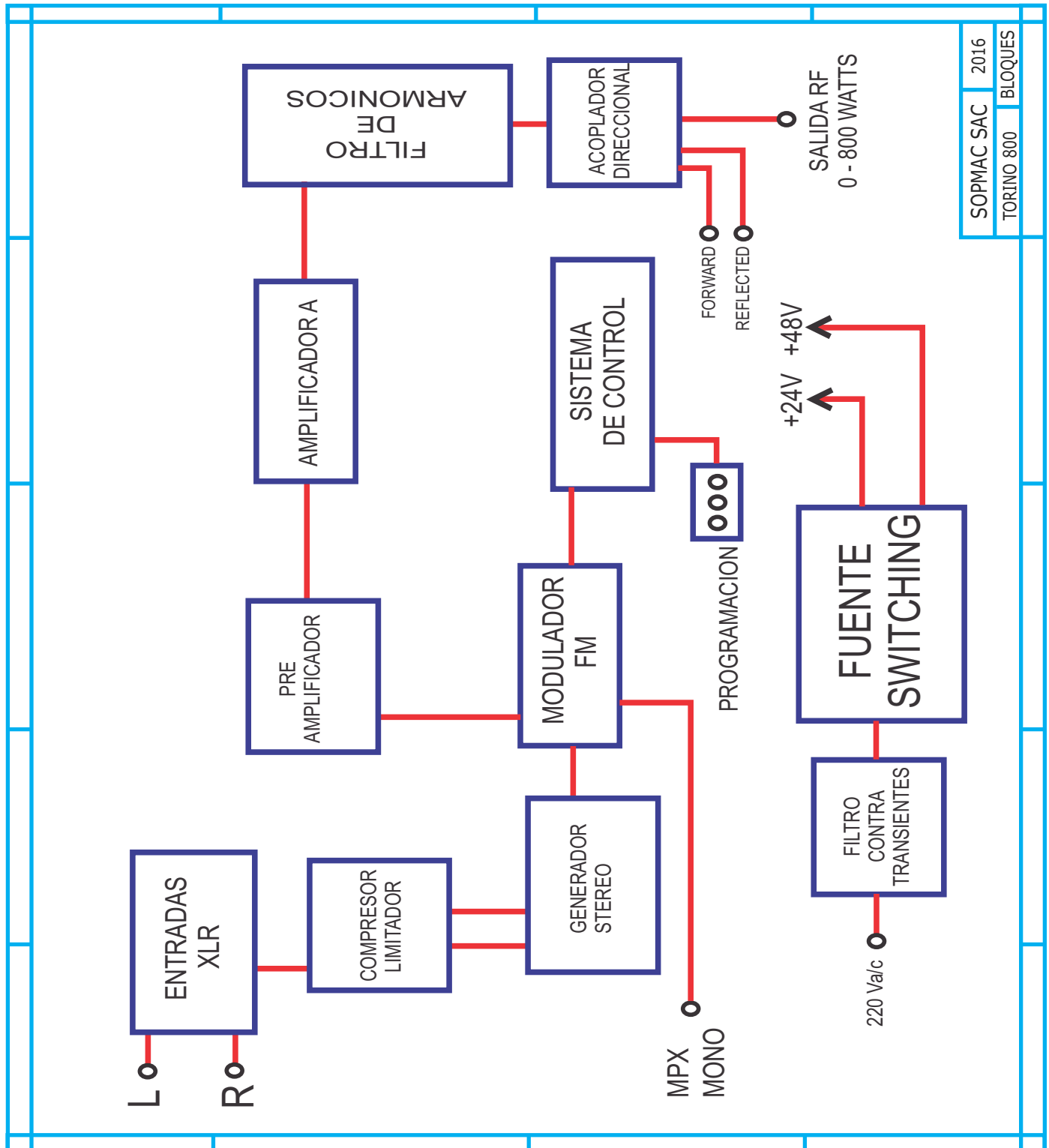


Por el contrario si la salida de audio de sus estudio es balanceada, es decir, si la salida de sus estudios es mediante conectores XLR, entonces realice la conexión de la siguiente manera:



NOTA: En cualquiera de estos dos casos, deberá preparar dos juegos de cables: LEFT y RIGHT.
FEMALE = HEMBRA MALE= MACHO.

DIAGRAMA DE BLOQUES



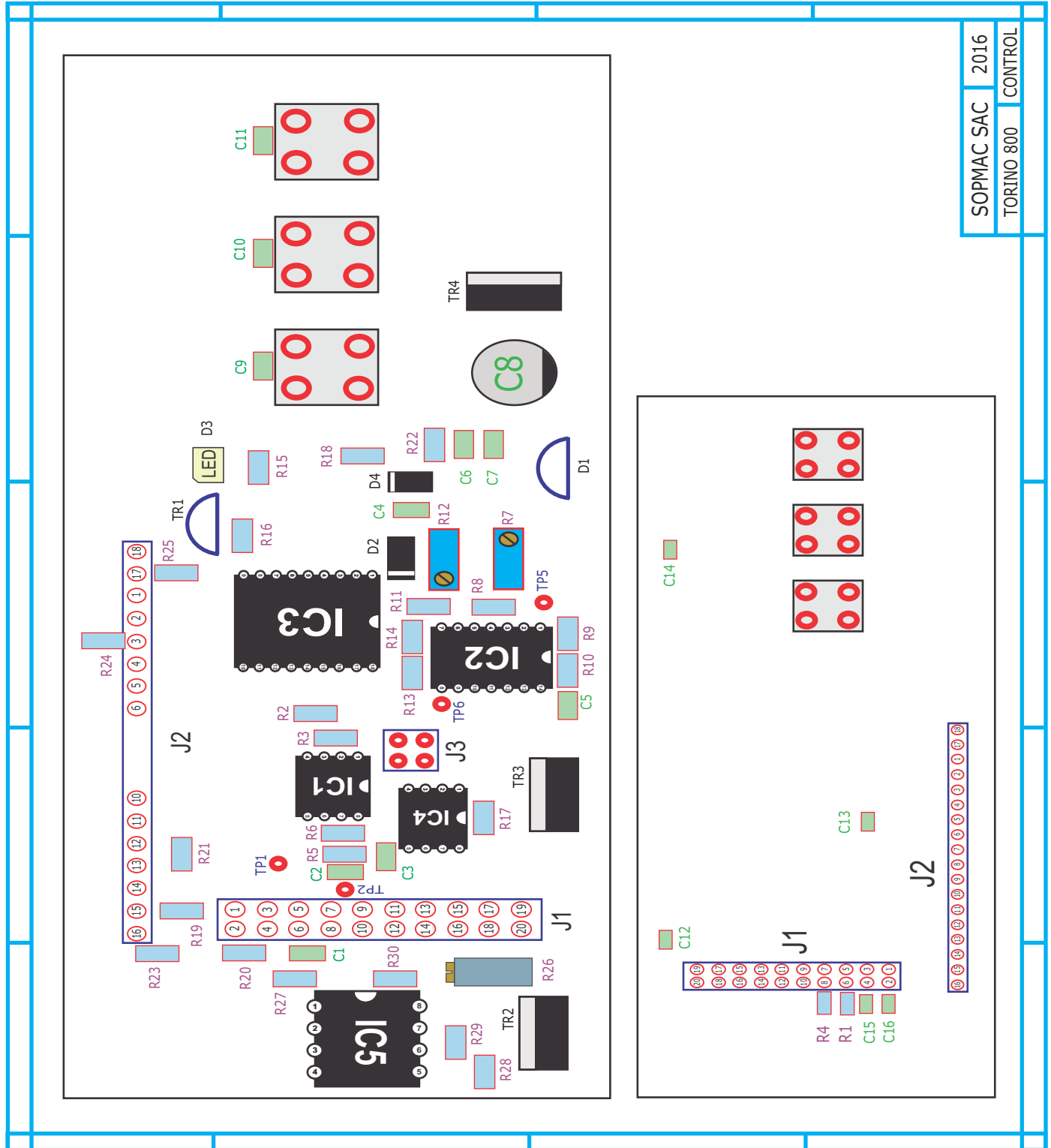
SOCIEDAD PERUANA DE MEDIOS APLICADOS A LAS COMUNICACIONES S.A.C. "SOPMAC SAC"

Calle Intisuyo 270 SAN MIGUEL, LIMA PERU codigo postal: 15088

Teléfono: (0051-1) 452-3656 Celular: (0051) 963-762592 E-mail: sales@sopmac.com

www.sopmac.com

TARJETA DE CONTROL



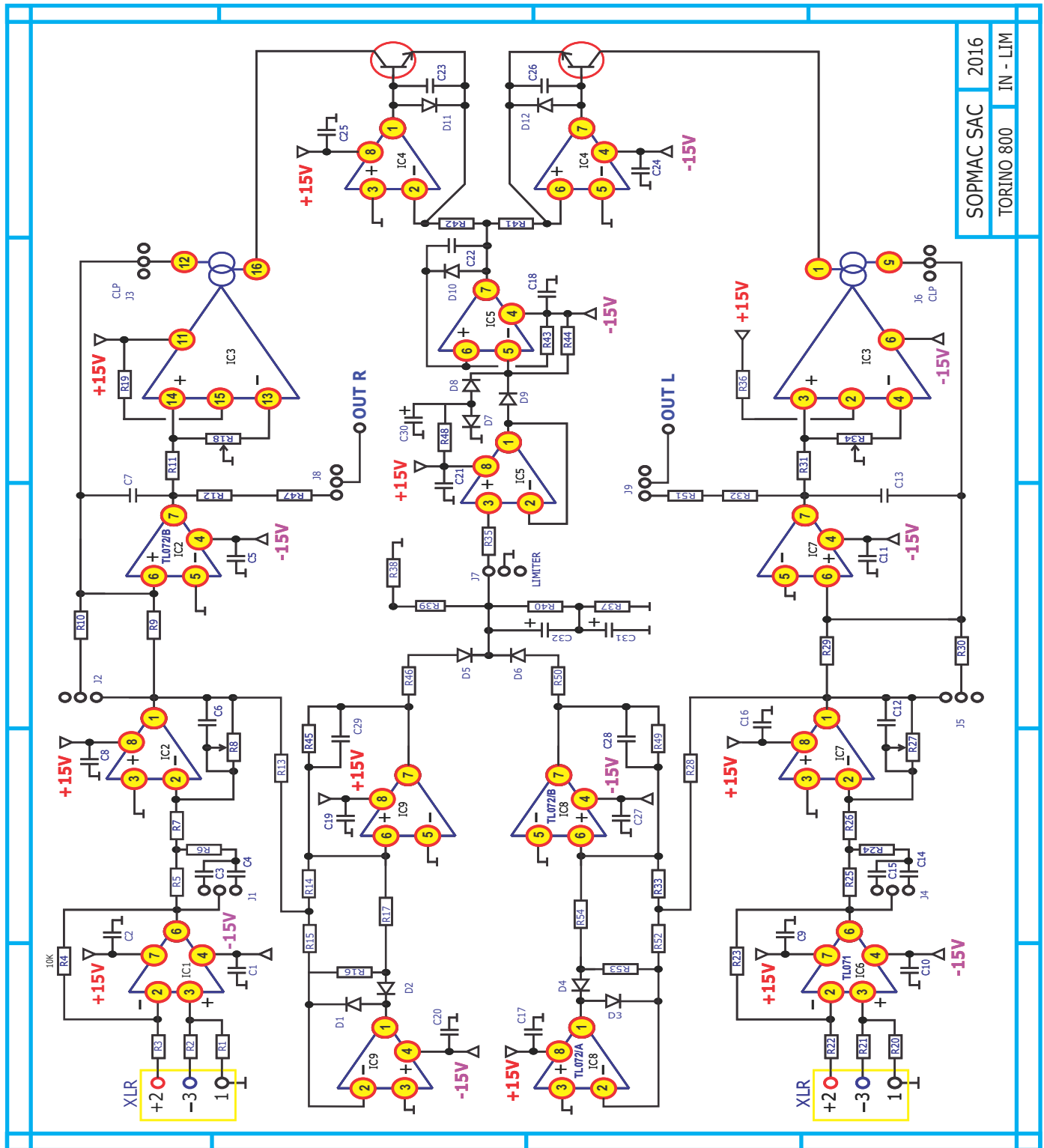
SOCIEDAD PERUANA DE MEDIOS APLICADOS A LAS COMUNICACIONES S.A.C. "SOPMAC SAC"

Calle Intisuyo 270 SAN MIGUEL, LIMA PERU codigo postal: 15088

Teléfono: (0051-1) 452-3656 Celular: (0051) 963-762592 E-mail: sales@sopmac.com

www.sopmac.com

ESQUEMATICO CKTO DE ENTRADA Y LIMITADOR



SOPMAC SAC 2016
TORINO 800 IN - LIM

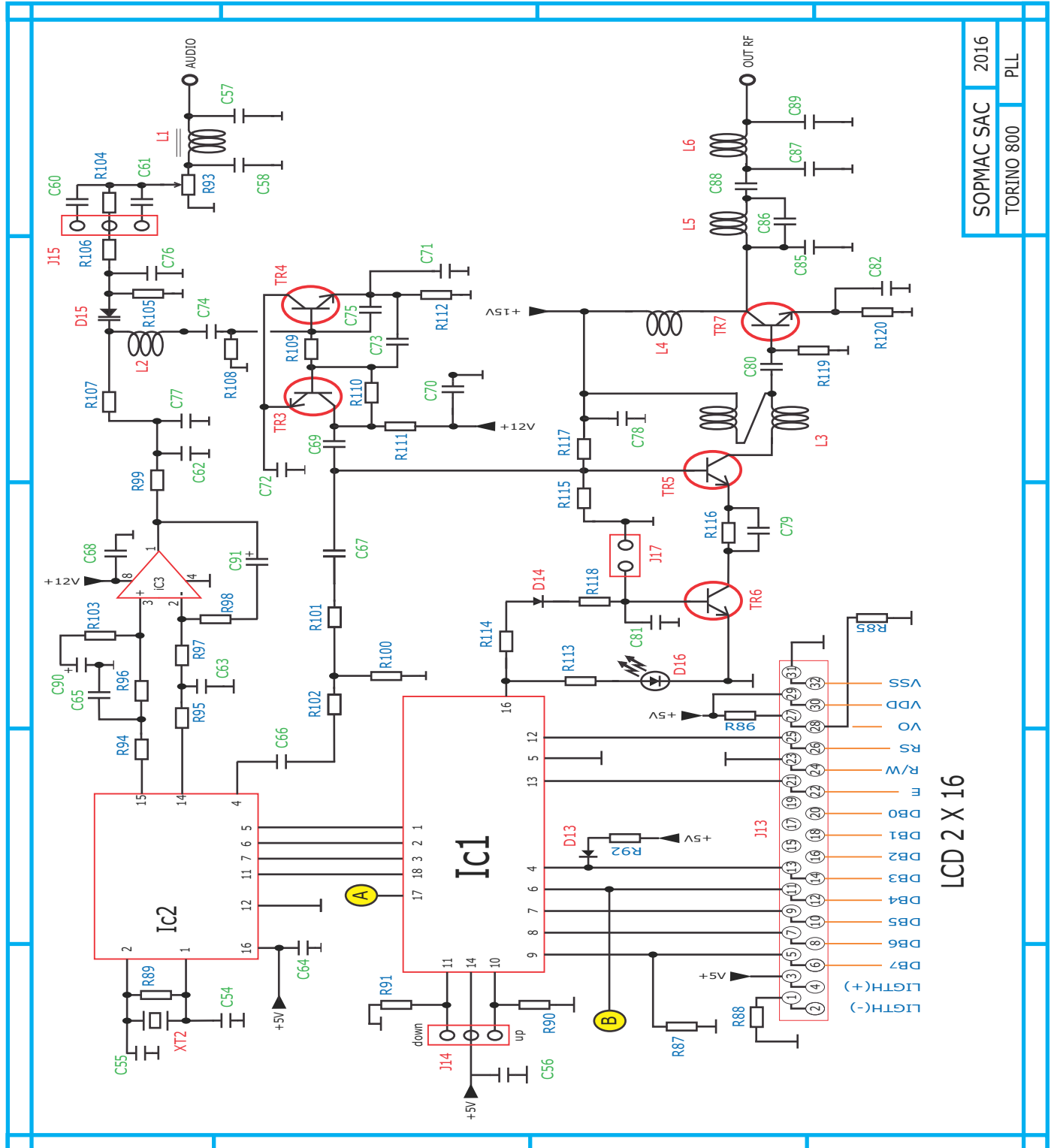
SOCIEDAD PERUANA DE MEDIOS APLICADOS A LAS COMUNICACIONES S.A.C. "SOPMAC SAC"

Calle Intisuyo 270 SAN MIGUEL, LIMA PERU codigo postal: 15088

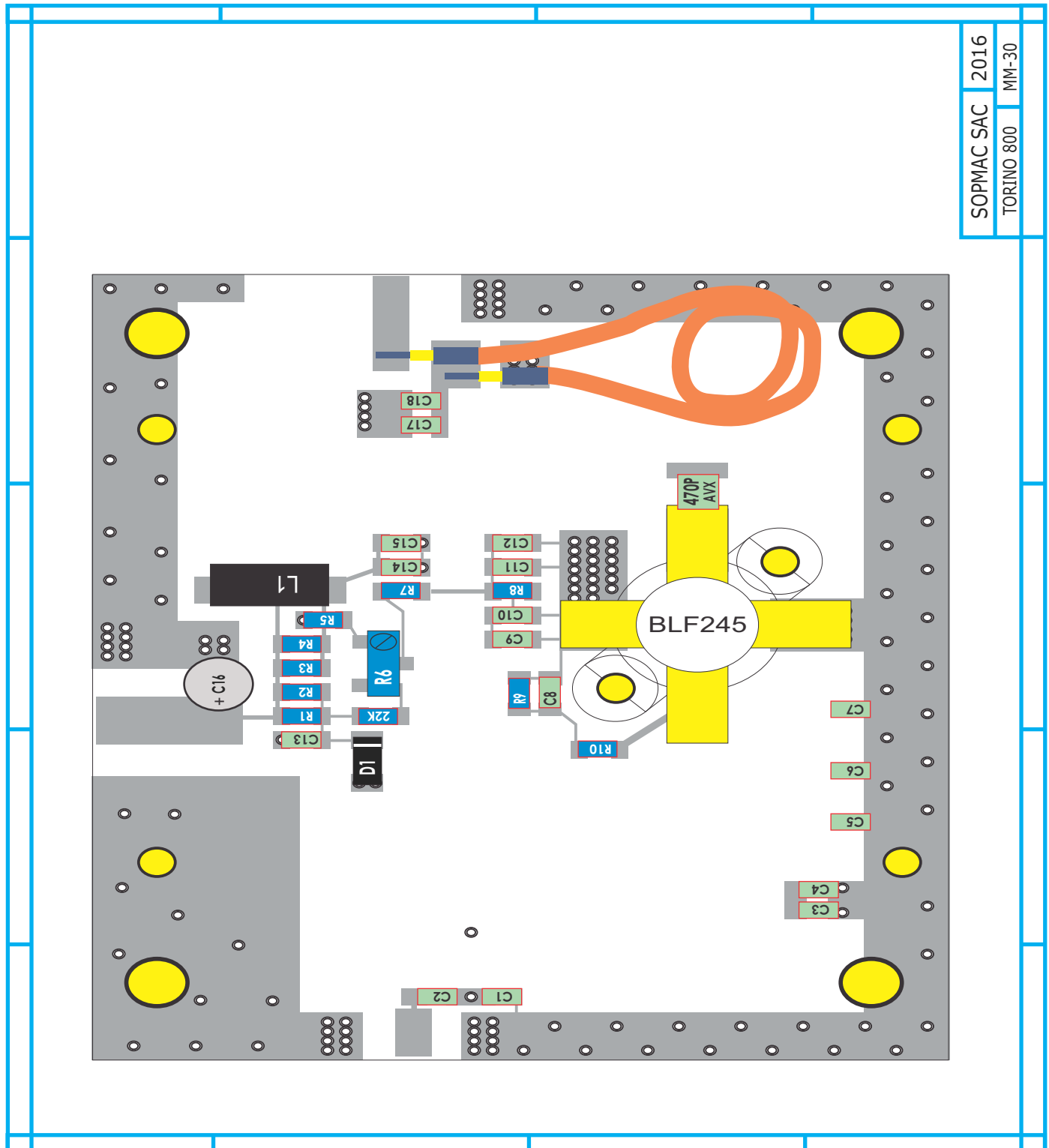
Teléfono: (0051-1) 452-3656 Celular: (0051) 963-762592 E-mail: sales@sopmac.com

www.sopmac.com

ESQUEMATICO MODULADOR FM



PICTORICO PREAMPLIFICADOR



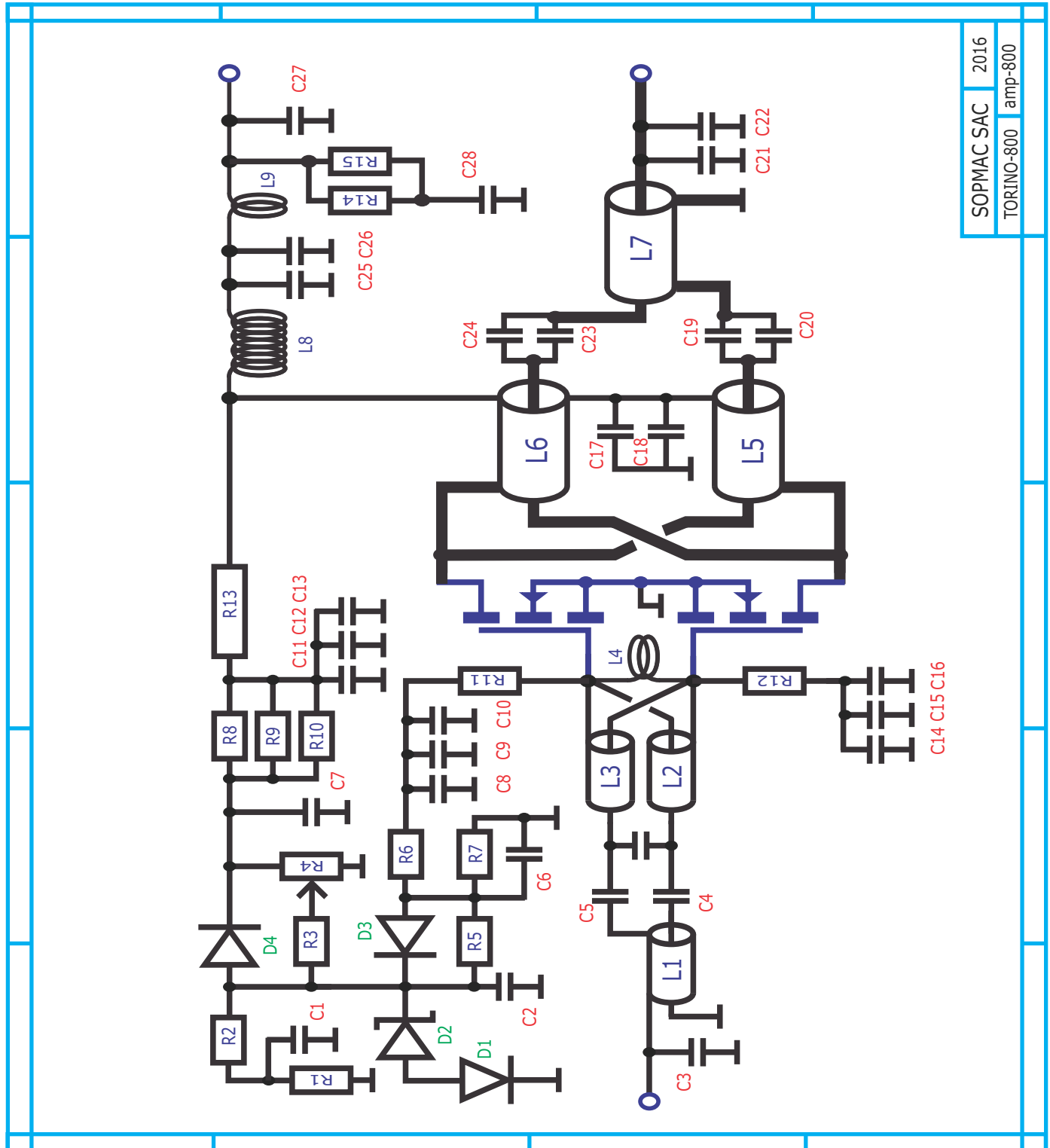
SOCIEDAD PERUANA DE MEDIOS APLICADOS A LAS COMUNICACIONES S.A.C. "SOPMAC SAC"

Calle Intisuyo 270 SAN MIGUEL, LIMA PERU codigo postal: 15088

Teléfono: (0051-1) 452-3656 Celular: (0051) 963-762592 E-mail: sales@sopmac.com

www.sopmac.com

ESQUEMATICO AMPLIFICADOR



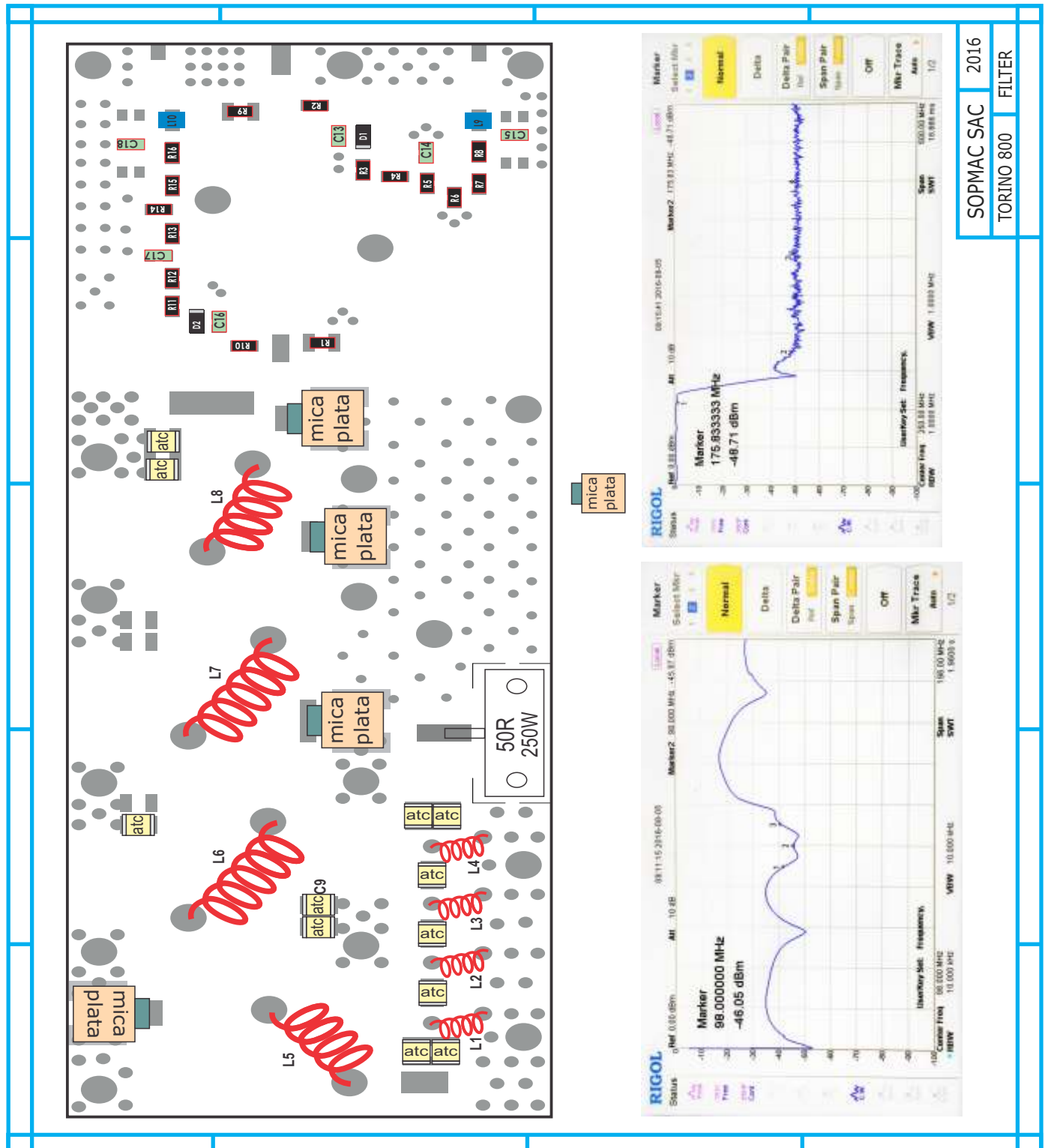
SOCIEDAD PERUANA DE MEDIOS APLICADOS A LAS COMUNICACIONES S.A.C. "SOPMAC SAC"

Calle Intisuyo 270 SAN MIGUEL, LIMA PERU codigo postal: 15088

Teléfono: (0051-1) 452-3656 Celular: (0051) 963-762592 E-mail: sales@sopmac.com

www.sopmac.com

FILTRO DE ARMONICOS



SOPMAC SAC 2016
TORINO 800 FILTER



SOCIEDAD PERUANA DE MEDIOS APLICADOS A LAS COMUNICACIONES S.A.C. "SOPMAC SAC"

Calle Intisuyo 270 SAN MIGUEL, LIMA PERU codigo postal: 15088

Teléfono: (0051-1) 452-3656 Celular: (0051) 963-762592 E-mail: sales@sopmac.com

www.sopmac.com